

## Cosmedico Cosmopower S 100 W

Vorschaltgerät für Besonnungslampen

Ballast for Suntanning Lamps

Bauform: Standard  
Anschluss: Steckklemme

Shape: standard  
Connection: push-in terminal

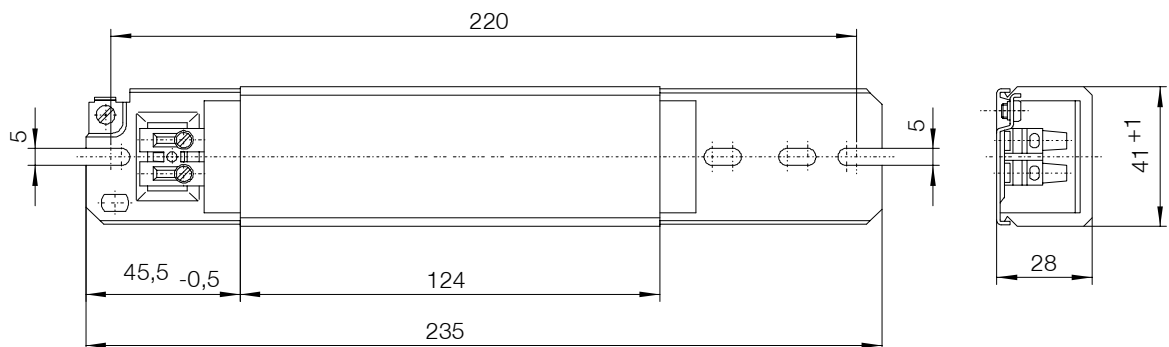
**74135**

Artikel-Nr./Item No.

Prüfnorm/Approved to: EN 61347/60921



<b>Elektrische Größen (Electrical data)</b>	Leistung (Output)	100 W
	Strom (Current)	0,98 A
	Spannung (Line voltage)	220 V
	Frequenz (Frequency)	60 Hz
	Parallelkompensation (Capacitor for parallel connection)	9 $\mu$ F $\pm$ 10% / 250V
	Reihenkompensation (Lead-lag capacitor)	6,8 $\mu$ F $\pm$ 4% / 450V
<b>Temperatur (Temperature)</b>	delta T / delta Tan	70 K / 170 K
	Wicklungstemperatur tw (max. temperature of the winding tw)	130 °C
<b>Abmessungen (Dimensions)</b>	Querschnitt (Höhe x Breite) Profile (Height x Width)	28x41 mm <sup>2</sup>
	Gesamtlänge (Overall length)	235 mm
	Lochabstand (Distance of holes)	180/200/220 mm
	Paketlänge (Package length)	124 mm
	Gewicht (Weight)	1,05 kg
Verpackungseinheit (Pieces per unit)	750 Stück/pcs.	



Stand/Release: 08.03.2005

Änderungen vorbehalten/Subject to modifications