

## Cosmedico Cosmopower S 140 W

Vorschaltgerät für Besonnungslampen  
Ballast for Suntanning Lamps

Bauform: Kubisch  
Anschluss: Steckklemme

Shape: cubic  
Connection: push-in terminal

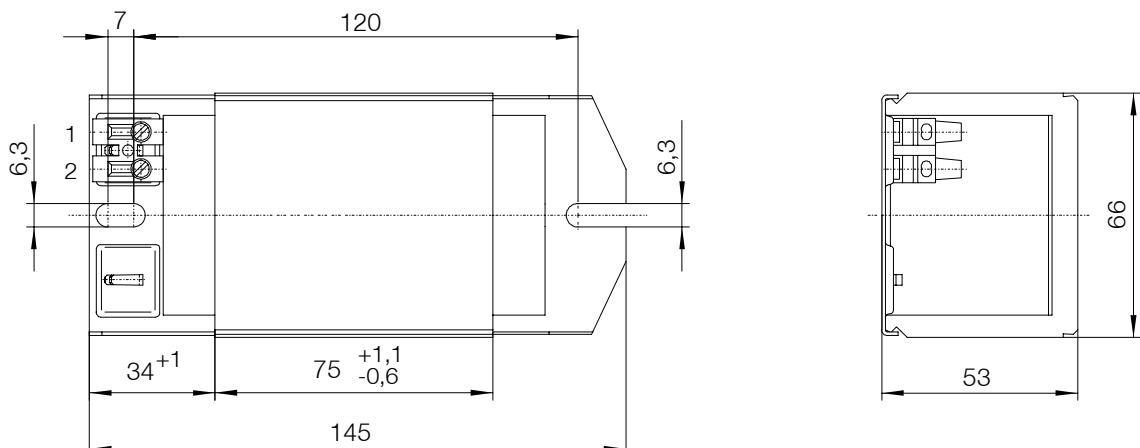
**74157**

Artikel-Nr./Item No.

Prüfnorm/Approved to: EN 61347/60921



<b>Elektrische Größen</b> (Electrical data)	Leistung (Output)	140 W
	Strom (Current)	1,50 A
	Spannung (Line voltage)	230 V
	Frequenz (Frequency)	60 Hz
	Parallelkompensation (Capacitor for parallel connection)	16 $\mu$ F $\pm$ 10% / 250V
<b>Temperatur</b> (Temperature)	delta T / delta Tan	60 K / 155 K
	Wicklungstemperatur tw (max. temperature of the winding tw)	130 °C
<b>Abmessungen</b> (Dimensions)	Querschnitt (Höhe x Breite) Profile (Height x Width)	53x66 mm <sup>2</sup>
	Gesamtlänge (Overall length)	145 mm
	Lochabstand (Distance of holes)	120 mm
	Paketlänge (Package length)	75 mm
	Gewicht (Weight)	2,00 kg
Verpackungseinheit (Pieces per unit)		396 Stück/pcs.



Stand/Release: 08.03.2005

Änderungen vorbehalten/Subject to modifications