

Cosmedico Cosmopower S 160 W

Vorschaltgerät für Besonnungslampen

Ballast for Suntanning Lamps

Bauform: Kubisch
Anschluss: Schraubklemme

Shape: cubic
Connection: screw terminal

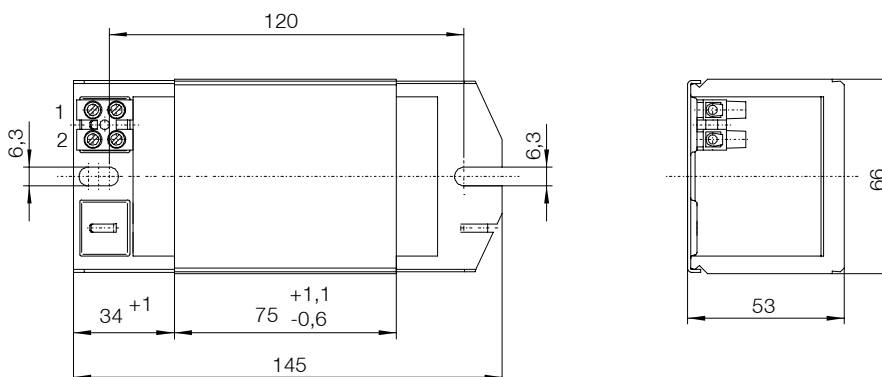
74225

Artikel-Nr./Item No.

Prüfnorm/Approved to: EN 61347/60921



Elektrische Größen (Electrical data)	Leistung (Output)	160 W
	Strom (Current)	1,50 A
	Spannung (Line voltage)	220 V
	Frequenz (Frequency)	60 Hz
	Parallelkompensation (Capacitor for parallel connection)	14 μ F \pm 10% / 250V
	Reihenkompensation (Lead-lag capacitor)	11 μ F \pm 4% / 450V
Temperatur (Temperature)	delta T / delta Tan	50 K / 140 K
	Wicklungstemperatur tw (max. temperature of the winding tw)	130 °C
Abmessungen (Dimensions)	Querschnitt (Höhe x Breite) Profile (Height x Width)	53x66 mm ²
	Gesamtlänge (Overall length)	145 mm
	Lochabstand (Distance of holes)	120 mm
	Paketlänge (Package length)	75 mm
	Gewicht (Weight)	2,10 kg
Verpackungseinheit (Pieces per unit)	396 Stück/pcs.	



Stand/Release: 08.03.2005

Änderungen vorbehalten/Subject to modifications