

Cosmedico Cosmopower S 400 W

Vorschaltgerät für Halogen-Metaldampflampen (HI)

Ballast for Metal-Halide Lamps (HI)

Bauform: Kubisch
Anschluss: Schraubklemme

Shape: cubic
Connection: screw terminal

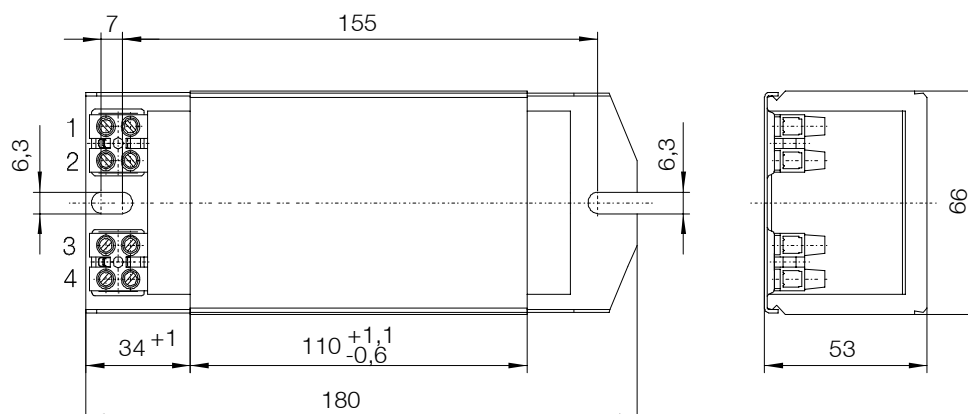
74407

Artikel-Nr./Item No.

Prüfnorm/Approved to: EN 61347/60923



Elektrische Größen (Electrical data)	Leistung (Output)	400 W
	Strom (Current)	3,50 A
	Spannung (Line voltage)	220 V
	Frequenz (Frequency)	60 Hz
	Parallelkompensation (Capacitor for parallel connection)	32 μ F \pm 10% / 250V
Temperatur (Temperature)	delta T	75 K
	Wicklungstemperatur tw (max. temperature of the winding tw)	130 °C
Abmessungen (Dimensions)	Querschnitt (Höhe x Breite) Profile (Height x Width)	53x66 mm ²
	Gesamtlänge (Overall length)	180 mm
	Lochabstand (Distance of holes)	155 mm
	Paketlänge (Package length)	110 mm
	Gewicht (Weight)	2,88 kg
	Verpackungseinheit (Pieces per unit)	320 Stück/pcs.



Stand/Release: 08.03.2005

Änderungen vorbehalten/Subject to modifications