

Cosmedico Cosmopower S 1000 W

Vorschaltgerät für Quecksilberdampflampen (HM)

Ballast for Mercury Vapour Lamps (HM)

Bauform: Kubisch
Anschluss: Schraubklemme

Shape: cubic
Connection: screw terminal

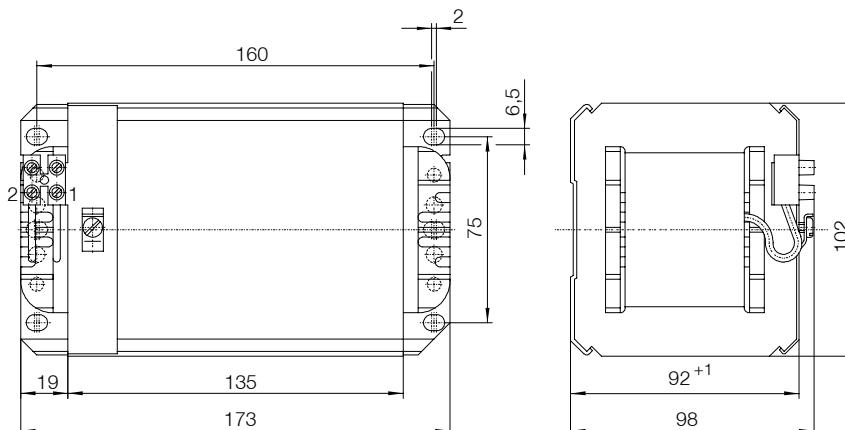
74415

Artikel-Nr./Item No.

Prüfnorm/Approved to: EN 61347/60921



Elektrische Größen (Electrical data)	Leistung (Output)	1000 W
	Strom (Current)	7,50 A
	Spannung (Line voltage)	220 V
	Frequenz (Frequency)	60 Hz
	Parallelkompensation (Capacitor for parallel connection)	50 μ F \pm 10% / 250V
Temperatur (Temperature)	delta T	70 K
	Wicklungstemperatur tw (max. temperature of the winding tw)	130 °C
Abmessungen (Dimensions)	Querschnitt (Höhe x Breite) Profile (Height x Width)	92x102 mm ²
	Gesamtlänge (Overall length)	173 mm
	Lochabstand (Distance of holes)	160 mm
	Paketlänge (Package length)	135 mm
	Gewicht (Weight)	9,70 kg
Verpackungseinheit (Pieces per unit)	90 Stück/pcs.	



Stand/Release: 08.03.2005

Änderungen vorbehalten/Subject to modifications