

Cosmedico Cosmopower S 500 W

Vorschaltgerät für Halogen-Metaldampflampen (HI)

Ballast for Metal-Halide Lamps (HI)

Bauform: Kubisch
Anschluss: Schraubklemme

Shape: cubic
Connection: screw terminal

74427

Artikel-Nr./Item No.

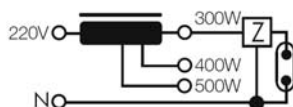
Prüfnorm/Approved to: EN 61347/60923



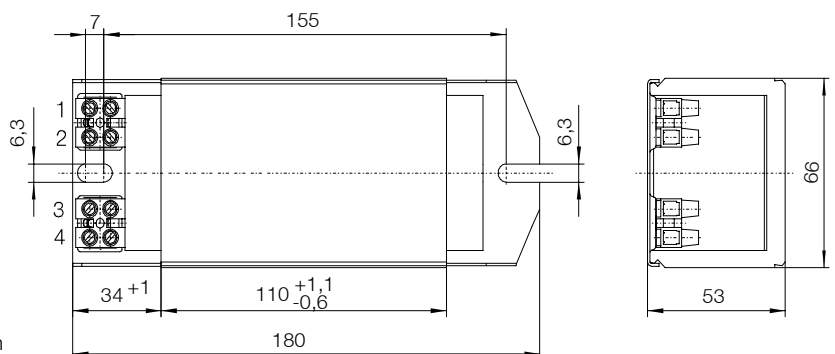
Elektrische Größen (Electrical data)	Leistung (Output)	300/400/500 W
	Strom (Current)	2,60 A (300W) 3,30 A (400W) 3,90 A (500W)
	Spannung (Line voltage)	220 V
	Frequenz (Frequency)	60 Hz
	Parallelkompensation (Capacitor for parallel connection)	30 μ F \pm 10% / 250V (400W)
Temperatur (Temperature)	delta T	90 K
	Wicklungstemperatur tw (max. temperature of the winding tw)	130 °C
Abmessungen (Dimensions)	Querschnitt (Höhe x Breite) Profile (Height x Width)	53x66 mm ²
	Gesamtlänge (Overall length)	180 mm
	Lochabstand (Distance of holes)	155 mm
	Paketlänge (Package length)	110 mm
	Gewicht (Weight)	2,86 kg
	Verpackungseinheit (Pieces per unit)	320 Stück/pcs.

Anschlussbelegung/Connector description:

- 1 Zuleitung/common
- 2 500W
- 3 400W
- 4 300W



Während des Betriebes keine Veränderungen
an den Anschlüssen vornehmen!
Please do not change connection with a running lamp!



Stand/Release: 08.03.2005

Änderungen vorbehalten/Subject to modifications